



COMO USAR A ENERGIA A FAVOR DO MEU NEGÓCIO



Padarias e Cafeterias

EXPEDIENTE SEBRAE NACIONAL

Energia

Roberto Tadros
Presidente do CDN

Carlos do Carmo Andrade Melles
Diretor Presidente do Sebrae

Bruno Quick Lourenço de Lima
Diretor Técnico

Eduardo Diogo
Diretor de Administração e Finanças

Cesar Reinaldo Rissete
Gerente Unidade de Competitividade

Carlos Eduardo Pinto Santiago
Karen Sitta
Gerentes Adjuntos Unidade de Competitividade

Juliana Ferreira Borges
Lucia Santana Leao Buson
Tais Gomide Lima Tessari
Coordenação Energia Sebrae Nacional

Carmen Lucia Sousa
Lucas Gayoso
Luiz Carlos Rebelatto dos Santos
Mayra Monteiro Viana
Vicente Scalia Neto
Coordenação de Alimentos e Bebidas Sebrae Nacional

5D Consultoria e Gestão de Projetos
Conteúdo e Diagramação

EXPEDIENTE CACB

Alfredo Cotait Neto
Presidente

Ernesto João Reck
1º Presidente

Itamar Manso Maciel Júnior
Vice-Presidente da Micro e Pequena Empresa

Marco Cesar Kobayashi
Diretor-Secretário

Valmir Rodrigues da Silva
Diretor-Financeiro

Carlos Alberto Rezende
Superintendente

ÍNDICE



O que você encontrará neste e-book?

Sabemos que a energia elétrica, a energia térmica e, até mesmo, o gás são fundamentais para o funcionamento do seu negócio.

Sabemos também que esses insumos possuem custos elevados e podem afetar a saúde financeira da sua empresa, não é mesmo?

Você já se perguntou o quanto a energia elétrica, ou o gás, influenciam o custo final dos seus produtos ou serviços?

Já pensou que você pode estar perdendo dinheiro por não utilizar os seus equipamentos da forma mais adequada ou, ainda, por fazer uso de equipamentos ultrapassados e não eficientes?

Você sabia que é possível diminuir os custos da energia por meio de iniciativas simples e baratas?

Por exemplo, fazendo o uso correto dos seus equipamentos e treinando os colaboradores que trabalham com você?

Esse e-book foi desenvolvido para ajudá-lo a compreender que essas iniciativas podem fazer a diferença no caixa da sua empresa e vamos mostrar como fazê-lo.

Objetivos principais:

- Identificar as formas de diminuir os custos com energia elétrica, gás e outros insumos, sem comprometer a qualidade do seu produto;
- Melhorar as instalações elétricas e térmicas de seu negócio, com foco na economia de energia e na redução dos riscos de acidentes;
- Capacitar os seus funcionários para que todos possam colaborar com iniciativas que levem à economia de energia.

Pense que, com a economia gerada por meio de iniciativas que serão apresentadas aqui, você pode investir na sua empresa e torná-la ainda mais competitiva.

Alinhando conhecimentos

Ao longo desse e-book, aparecerão alguns termos com os quais devemos nos familiarizar. Por isso, vale a pena fazer um breve alinhamento dos significados desses termos. **São eles:**

Eficiência energética:

Consumir menos energia e manter ou aumentar a produção, por meio do uso racional da energia nas suas diferentes formas (elétrica e gás, por exemplo), mantendo/aumentando os níveis de qualidade e segurança. Quanto menor o consumo de energia para a mesma quantidade de trabalho, mais eficiente é um determinado processo.

O que não é eficiência energética:

Redução pura e simples do consumo, perdendo o conforto e/ou não realizando as mesmas atividades de antes. **Não confunda racionamento, blackout ou apagão com eficiência energética!**

Energia alternativa:

Fontes de energia renováveis, com baixo impacto no meio ambiente. São exemplos de energia alternativas: energia solar (Sol), eólica (ventos), maremotriz (maré) etc. Etanol e o biodiesel são fontes alternativas a combustíveis, como o gás natural, petróleo e carvão.

Potência de um equipamento:

Capacidade de realizar uma atividade, ou trabalho, no menor tempo possível. Em geral, quanto maior o equipamento mais potente ele é, ou seja: em um freezer maior podemos congelar mais alimentos. Mas fique atento, equipamentos mais potentes consomem mais energia que os menos potentes.

Evaporador:

Componente do sistema de ar-condicionado que fica localizado na parte **interna** do ambiente que você quer esfriar.

Condensador:

Componente do sistema de ar-condicionado que fica localizado na parte **externa** do ambiente que você quer esfriar.



Embora o tema eficiência energética esteja claramente relacionado ao uso racional da energia, nesse e-book vamos associá-lo às questões econômicas, conectadas à realidade do seu negócio.

As iniciativas apresentadas a seguir vão guiar você na direção da economia e da maior competitividade do seu negócio.

Vamos começar?



Oportunidades para o uso inteligente da energia

Vamos apresentar a seguir um conjunto de iniciativas visando o uso racional da energia no seu empreendimento, sempre com foco na **REDUÇÃO DO DESPERDÍCIO** e no **AUMENTO DE COMPETITIVIDADE** dos seus negócios.

Fornos e fornalhas

Esses são os principais equipamentos da sua padaria ou cafeteria, não é verdade? Afinal, sem eles você não teria o famoso pão francês ou os bolinhos para acompanhar o café!

Você sabia que eles são os maiores consumidores de energia da sua padaria? Você pode estar **QUEIMANDO DINHEIRO** se não cuidar da manutenção ou ao utilizá-los incorretamente.

O que acha de começarmos fazendo uma avaliação das condições operacionais dos seus fornos?

#1

Portas ou portinholas desalinhadas, ou com vedações precárias, fazem com que o seu forno perca calor e umidade e, conseqüentemente, passe a consumir mais energia elétrica ou gás. Identificou alguns desses inconvenientes? Então, promova as correções necessárias o mais rápido possível.

#2

Faça uma limpeza diária do seu equipamento. Sujeiras nas paredes internas ou nas grelhas fazem com que o consumo de energia elétrica ou de gás aumente.

DICA

Imagine que todo calor gerado no seu forno deva ser direcionado para o preparo do alimento. Agora, imagine que, além do alimento a ser preparado, há restos de comida e gorduras aderidos às paredes do forno.

Sabe o que acontece com a energia gerada pelo forno?

Uma parte dela será direcionada para o preparo do alimento e a outra parte para aquecer essas impurezas e restos de comida. Além disso, essas impurezas diminuem a eficiência dos fornos.

#3

Planeje sua produção para evitar a perda de calor e vapor entre uma fornada e outra. Evite alternar o forneamento de produtos que precisam de temperaturas maiores com produtos que utilizam temperaturas mais baixas, e depois novamente o forneamento com temperaturas maiores. Com esse tipo de prática você desperdiça gás e/ou eletricidade pois perder calor e umidade é o mesmo que **QUEIMAR DINHEIRO!**

#4

Avalie se o tamanho dos seus fornos está adequado à demanda da sua padaria ou cafeteria. Fornos com câmaras muito grandes são viáveis apenas para grandes volumes de produção. Fornos funcionando com espaços vazios são fontes de DESPERDÍCIO DE DINHEIRO.

Você sabia?

O mal dimensionamento do forno é o principal fator para você estar **QUEIMANDO DINHEIRO**. Uma boa estratégia é utilizar fornos menores quando precisar de um atendimento pontual ou quando a demanda do produto forneado é pequena.



forno com câmaras mal aproveitadas



modelo de forno pequeno



forno com câmaras bem aproveitadas

Outros dois pontos que impactam não só a qualidade dos alimentos, mas também toda a produção: o **isolamento térmico** e o **controle preciso de temperatura**.

O **isolamento térmico** faz com que não haja transferência de calor do forno para o ambiente. Quando o isolamento não está funcionando bem, parte do calor que deveria ser utilizado no forneamento de seus produtos está escapando para o ambiente. Faça uma revisão periódica no isolamento térmico dos seus fornos. Em caso de dúvidas, consulte um especialista!

Já o **controle preciso de temperatura** garante que o valor que aparece no painel seja o mesmo em que o forno se encontra. Além de garantir a qualidade do produto, o controle da temperatura evita o DESPERDÍCIO de gás ou energia elétrica e conseqüentemente... de DINHEIRO.

Vai comprar um equipamento novo?

Opte por um forno de elevada eficiência. Atualmente, os fornos chegam a 90% de eficiência.

Seu forno antigo ainda funciona bem?

Mesmo que esteja em bom estado, um forno com 10 anos de utilização não ultrapassa os 70% de eficiência.

Em média, o custo adicional de um equipamento mais eficiente comparado a um menos eficiente pode ser recuperado em, no máximo, três anos.

Achou muito tempo? Então, pense na economia que o equipamento novo pode trazer ao seu negócio por mais sete anos de utilização. Faça as contas e verá que vale a pena.¹

¹ <https://blog.praticabr.com/forno-para-padaria-como-escolher-o-ideal-para-o-seu-negocio/>

Fique atento!

Se você está em dúvida sobre como identificar a eficiência do seu forno atual ou a do forno que pensa em adquirir, existem normas da ABNT que determinam o método para a medida de desempenho:

1. **ABNT – NBR 16345 – Fornos elétricos de lastro**
2. **ABNT – NBR 16343 – Fornos elétricos de convecção**
3. **ABNT – NBR 16343 – Fornos elétricos combinados**

Pergunte aos fornecedores do forno qual é a eficiência do equipamento, segundo a norma aplicável.

Dê preferência pelo equipamento mais eficiente e economize por anos.

Converse com seus funcionários para que eles operem os fornos da melhor forma possível. As dicas apresentadas neste e-book o ajudarão nessa conversa. Para que os funcionários não se esqueçam, instale placas com lembretes do tipo: **“Vai deixar a porta do forno aberta? Sabia que isso GASTA ENERGIA E AUMENTA O NOSSO CUSTO?”**

Refrigeração

Outro grande consumidor de energia e de DINHEIRO da sua padaria e cafeteria pode ser o seu sistema de refrigeração!

Você sabia?

Freezers, geladeiras, balcões frigoríficos e câmaras frigoríficas podem ser responsáveis por até 60% da sua conta de energia elétrica.

Fique atento e não perca dinheiro!

Já pensou em quantos sistemas de refrigeração sua padaria ou cafeteria tem? Geladeiras, balcões frigoríficos, câmara de conservação, refrigerador de água etc.

Ufa! Quanta coisa, não?

Vamos iniciar o nosso trabalho por meio de ações simples:

#1

Faça a limpeza dos freezers e refrigeradores periodicamente, e observe se há acúmulo de gelo em suas paredes. A presença de gelo é um indicativo de desperdício de energia.

#2

Observe o funcionamento do compressor.

O compressor não pode permanecer ligado o tempo todo. Isso pode ser sinal de que você está PERDENDO DINHEIRO. Se isso está acontecendo, é possível que o seu refrigerador não esteja alcançando a temperatura programada para o resfriamento.

#3

Verifique as borrachas de vedação localizadas nas portas dos equipamentos.

Caso estejam desgastadas ou ressecadas, providencie a troca. Um bom teste para avaliar o estado da borracha de vedação é fechar a porta do refrigerador com metade de uma folha de papel para dentro dele e a outra metade para fora. Tente puxar a folha com uma das mãos. Se a folha sair na sua mão com facilidade, é sinal de que a borracha de vedação precisa ser trocada.



#4

Antes de abrir o refrigerador, pense primeiro no que vai buscar ou colocar na geladeira. Você já deve ter ouvido o compressor sendo acionado quando abre a porta. Por isso é sempre importante pensar antes de abrir a porta, para então fechá-la novamente o mais rápido possível.

DICA

Ajuste os pés de seu refrigerador para que exista um desnível entre a parte dianteira (mais alta) e a parte traseira (mais baixa) das geladeiras e dos freezers verticais, provocando o fechamento automático da porta.

#5

Ajustar o termostato para as temperaturas adequadas de armazenamento dos produtos também é importante. **Resfriar além do necessário significa DESPERDIÇAR ENERGIA E DINHEIRO.**

#6

Evite colocar produtos ainda quentes ou em embalagens de transporte, principalmente se forem térmicas, nos equipamentos de refrigeração.

#7

Mantenha os balcões e as ilhas de produtos congelados cobertos, especialmente durante a noite, para maior conservação do frio.

#8

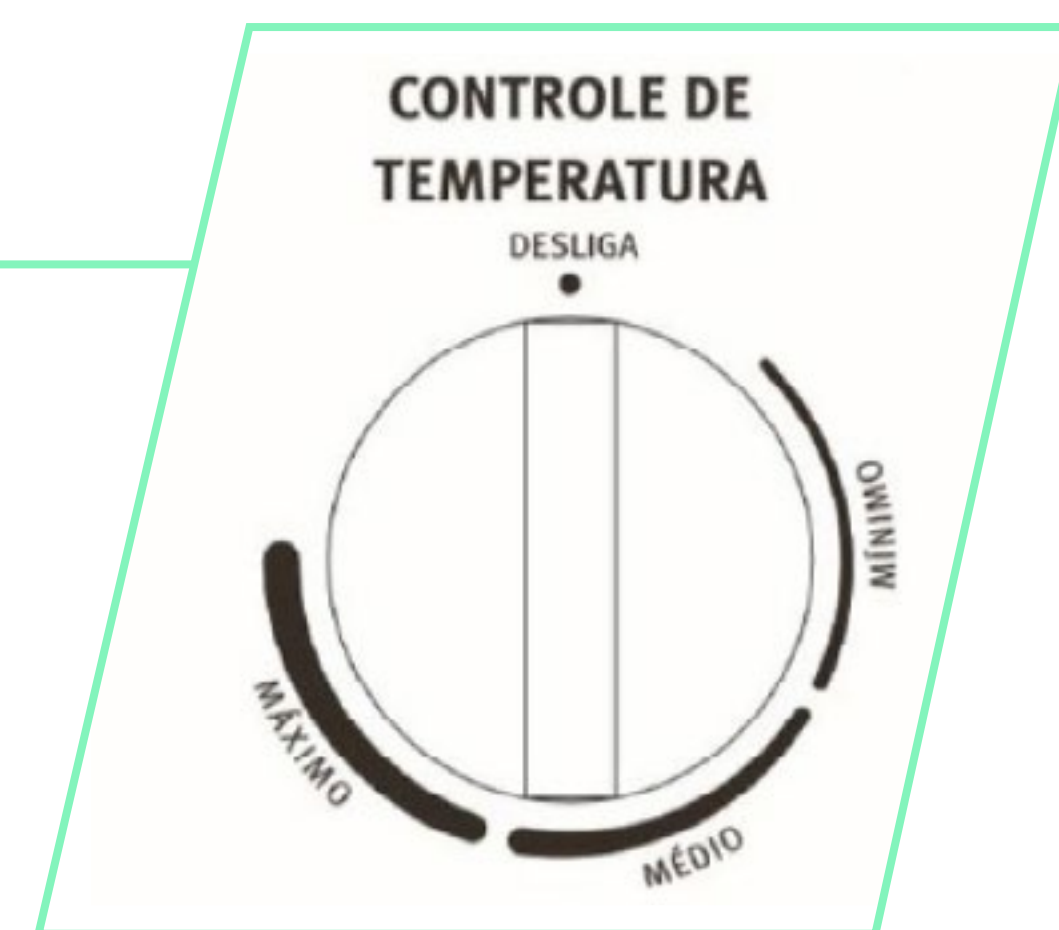
Quando armazenar os produtos nos refrigeradores, dê preferência por armazená-los em prateleiras intercaladas de aço inoxidável ou plástico. Não coloque forros nas prateleiras. Dessa forma, o fluxo de ar frio entre os produtos fica mais livre e se **GASTA MENOS ENERGIA** para resfriar ou congelar produtos.

#9

Observe também por onde sai o ar frio do seu equipamento, e cuide para que essa saída de ar frio nunca seja bloqueada por algum item que você ou sua equipe colocaram lá dentro.

#10

Se ficou alguma dúvida, contate um técnico de refrigeração para uma avaliação. Ele pode, por exemplo, automatizar as câmaras (acionamento automático das lâmpadas e dos forçadores de ar durante a abertura das portas), entre outras melhorias.



Ar-condicionado

Agora vamos falar sobre o ar-condicionado. Dependendo das condições climáticas da sua cidade, esse equipamento pode ficar ligado por muito tempo.

Veja como fazer o uso eficiente do ar-condicionado, sem perda de conforto, com ações simples:

#1

Limpe periodicamente os filtros, evaporadores e condensadores. A sujeira nesses equipamentos faz com que o compressor trabalhe mais, consumindo mais energia.



#2

Elimine frestas entre o aparelho e a moldura de sustentação na parede com espuma. O ar frio pode escapar por aí!

#3

Revise a vedação de portas e janelas no ambiente climatizado pelo sistema de ar-condicionado. Quando o ar frio escapa, ele carrega junto energia e dinheiro.



Você sabia?

Se o seu ar-condicionado não está funcionando como antes, pode ser que o nível de fluido refrigerante esteja baixo. **Consulte um técnico de refrigeração e, se necessário, faça a correção imediata.**

#4

Avalie a possibilidade da instalação de cortinas, persianas ou películas reflexivas nos vidros das janelas da sua padaria/cafeteria para controlar a incidência da luz solar. Quanto mais sol, mais o aparelho de ar-condicionado terá que trabalhar para manter a temperatura do ambiente. Avalie também a possibilidade de instalar uma cortina de ar.

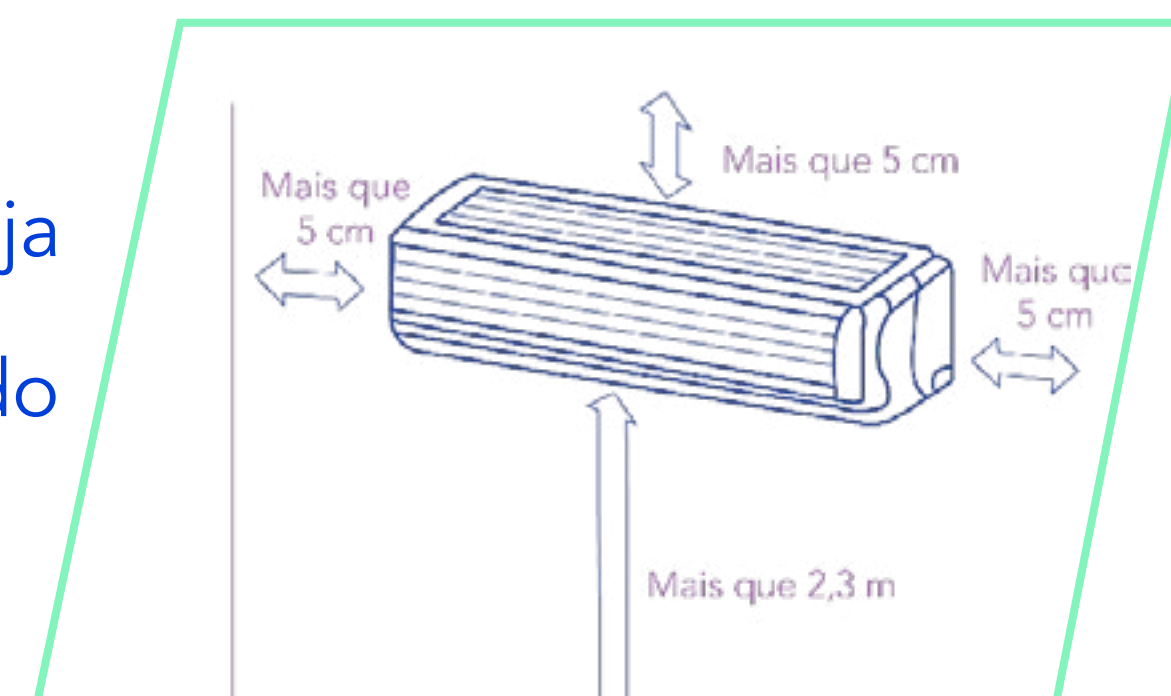


#5

Se você ainda vai construir seu empreendimento, planeje incluir um gramado ou até mesmo um espelho d'água. Assim, a temperatura nas redondezas será mais amena, o que reduzirá o consumo de energia do seu sistema de ar-condicionado.

#6

Você já entendeu que o ar frio não pode escapar pelas frestas, mas é claro que ele deve circular pelo ambiente que você deseja resfriar. Assim, evite a obstrução do aparelho de ar-condicionado com cortinas, armários e caixas. Instale os aparelhos conforme indicado na figura.



#7

Mantenha a temperatura ambiente regulada entre 23° C e 24° C. Assim, você vai manter o ambiente agradável, sem utilizar mais energia que o necessário.

Você sabia?

A tecnologia inverter dos aparelhos de ar-condicionado split pode ser sua aliada. Esse tipo de aparelho pode consumir bem menos energia do que a tecnologia convencional.

Se possível, no momento da compra, opte por um aparelho com essa tecnologia. Prefira sempre equipamento com selo Procel.

No site do Procel Info (<https://bit.ly/SeloProcel>) você encontrará a relação de todos os equipamentos com o selo.



Agora, se na sua padaria/cafeteria a utilização de ar-condicionado é inviável, utilize ventiladores de teto, e opte pelos aparelho que possuem o Selo Procel.

Como você já sabe, o aspecto comportamental é muito importante para você evitar o DESPÉRDIO DE DINHEIRO.

Compartilhe os conhecimentos deste e-book com os seus funcionários e monte um plano de ação. Que tal as seguintes sugestões?

- Combine com sua equipe qual a temperatura ideal do ar-condicionado.
- Combine com sua equipe quais funcionários podem ligar, desligar ou alterar a temperatura do ar-condicionado.
- Resfrie o ambiente de acordo com o tipo de atividade e o número de pessoas presentes.
- Opte por utilizar ventiladores quando as condições climáticas forem favoráveis.

Aquecimento de água

Para que finalidade você usa água quente em sua padaria ou cafeteria? No banho dos seus funcionários? Para lavar as louças? Para manter os alimentos quentes em banho-maria?

Já pensou sobre quanta energia e dinheiro você gasta todos os dias com essas simples atividades?

O que você usa para aquecer a água em seu estabelecimento? Energia elétrica? Gás? **É DOLORIDO PAGAR ESSAS CONTAS no final de cada mês, não é mesmo?**

Já pensou em aquecer a água por meio de aquecimento solar?

Você pode estar se perguntando se vale a pena investir nesse equipamento.

Que tal um breve exemplo?

Vamos considerar uma padaria de porte médio que utiliza 730 litros de água quente por mês. Se esse estabelecimento usar eletricidade para aquecer esse volume de água entre 20° C e 40° C, o custo pode ser de até R\$ 515,00 por mês ou R\$ 6.180,00 por ano.²

<https://www.saopaulo.sp.gov.br/ultimas-noticias/confira-10-dicas-para-economizar-agua-na-cozinha/>

² Como o Brasil é um país continental, o valor do sistema de aquecimento solar vai depender da localidade. Nesse exemplo foi utilizado um valor médio por m² por sistema pesquisado na internet.

Bastante dinheiro, não é mesmo?

Para o mesmo consumo de água do nosso exemplo, estima-se ser necessária a instalação de um aquecedor com placas para uma área de 10 m², de custo estimado de R\$ 7.500,00. Você pode ter, assim, a recuperação do valor investido em cerca de 15 meses. Ao considerar que um sistema de aquecimento de água tem um tempo de vida útil de dez anos, isso pode representar uma economia na sua conta de energia por aproximadamente oito anos.

Ficou em dúvida sobre qual equipamento comprar?

No site do Procel (<https://bit.ly/SeloProcel>) é possível encontrar a relação dos fabricantes de reservatórios térmicos e de coletores solares que possuem selo PROCEL. Esses são os mais eficientes! **Confira lá!**





Em muitos casos, investir em energia solar para aquecimento de água pode ser muito mais rentável que várias aplicações financeiras. Mas não se esqueça: antes de instalar um equipamento, busque a ajuda de profissionais.

Você já tem um sistema de aquecimento solar de água instalado? Então, para operá-lo da melhor forma possível, você deve fazer algumas coisas:



#1

Limpe as placas de aquecimento a cada seis meses.
Mas atenção: antes da limpeza do sistema, desligue o disjuntor.

#2

Pegue seu celular e programe um alarme para as próximas limpezas, com intervalos de 6 meses. Na hora de colocar na agenda, que tal um alarme com frases motivacionais, do tipo: "Vai limpar as placas do aquecedor solar ou prefere gastar dinheiro com energia elétrica?"

#3

Para a limpeza, use apenas água e sabão neutro. Aproveite a limpeza para inspecionar todo o equipamento. Certifique-se de que o respiro não esteja obstruído e de que não haja vazamentos nas conexões. Verifique também os contatos elétricos e aperte-os, se necessário.

#4

Não se esqueça de drenar o sistema pelo menos uma vez ao ano, esvaziando o reservatório térmico e os coletores solares. Ao realizar a limpeza da caixa d'água fria, mantenha o registro/válvula de entrada de água do reservatório térmico fechado, evitando a entrada de impurezas no sistema.

DICA

Para evitar o desperdício de água e ajudar você a economizar ainda mais:

- Coloque toda a louça na pia, adicione água aquecida com detergente até a metade e deixe de molho por dez minutos. Limpe bem os restos de comida, ensaboe toda a louça com a torneira fechada e depois enxágue tudo de uma vez. Lavar a louça por 15 minutos com a torneira aberta consome 120 litros de água. Com essa dica, o consumo pode ser reduzido para apenas 20 litros.
- Prefira descongelar os alimentos na geladeira. Se não for possível, não deixe o alimento embaixo da torneira aberta. Coloque-o em um recipiente com um pouco de água e ele vai descongelar.
- Use a máquina de lavar louça apenas quando estiver completa. Assim você economiza água, sabão e energia.
- Instale aerador (ou "peneirinha") em suas torneiras. Esse equipamento ajuda a economizar água ao proporcionar sensação de fluxo mais intenso.
- Ao fechar a torneira, certifique-se de que ela não ficou pingando. Verifique se não há vazamentos. Um jeito fácil e rápido de identificar vazamentos é interromper todo o consumo e ver se os indicadores do hidrômetro continuam girando. Em caso afirmativo, procure um profissional.

Iluminação

Apesar de o consumo de energia para iluminação não ser tão significativo quanto os outros apresentados até agora, ele pode ter um impacto no aspecto comportamental.

Mas o que isso quer dizer?

Se você não se preocupar em REDUZIR O DESPERDÍCIO DE ENERGIA com iluminação, pode passar a ideia de que não está preocupado com os outros consumos mais relevantes. O aspecto comportamental do ser humano surpreende a gente, não é mesmo? Não se preocupe com suas lâmpadas de decoração! Como já conversamos, eficiência energética não é simplesmente desligar equipamentos que tenham um objetivo, seja ele até mesmo decorativo.

Vamos então para as ações simples:

#1

Dê preferência a lâmpadas de LED, principalmente se elas ficarem acesas constantemente. Lâmpadas de LED consomem menos e duram mais, quando comparadas a outras tecnologias disponíveis.

#2

Sempre desligue as lâmpadas quando o seu estabelecimento estiver fechado. É possível que você opte por deixar as lâmpadas decorativas acesas para atrair a atenção dos clientes. Sem problema algum! Nesse caso, considere usar lâmpadas LED.

DICA

Prefira lâmpadas com Selo Procel. Lembre-se de que a relação com todos os equipamentos com Selo Procel está disponível em <https://bit.ly/SeloProcel>. Confira lá antes de comprar.

#3

Escolha cores claras ao pintar a sua padaria ou cafeteria. Com essa simples ação, você precisará de menos lâmpadas para iluminar seus ambientes.

#4

Considere instalar interruptores individuais e setorizados, permitindo a utilização parcial da iluminação, sem prejuízo do conforto visual.

#5

Limpe as luminárias. Lâmpadas sujas iluminam menos e, para compensar a redução de luz, poderá ser preciso acender mais lâmpadas que o necessário.

Você sabia?

Não é só a lâmpada que importa. A escolha correta da luminária é de suma importância para um projeto de iluminação eficiente. Em caso de dúvidas, consulte um técnico especializado.

#6

Prefira também luminárias espelhadas. Isso permitirá reduzir o número de lâmpadas por luminárias.

#7

Você também pode observar se pode utilizar iluminação natural em seu estabelecimento. Desligue a luz quando houver iluminação natural suficiente.

!

Fique atento!

É importante evitar a incidência direta de raios solares para não aquecer desnecessariamente o ambiente. Mas se o sol não está incidindo diretamente, você deve manter as cortinas abertas para aproveitar a luz natural.



#8

Em novos projetos e reformas, tente utilizar iluminação natural (janelas, telhas translúcidas, tijolos de vidro, domos etc.), principalmente nas áreas de circulação.

Como falamos no início da nossa conversa sobre sistemas de iluminação, o aspecto comportamental, seu e de seus funcionários, é o principal ponto que devemos observar aqui.

Assim, sugerimos sempre conscientizar seus funcionários sobre o desligamento dos interruptores quando o ambiente não precisar estar iluminado.

Para isso, instale avisos do tipo: **“Desligue a luz. Uma lâmpada apagada pode ser uma boa ideia”**

Demais equipamentos e segurança nas instalações elétricas

Como no encanamento de água, o gás que escapa pela mangueira ou pelas bocas do fogão é DESPERDÍCIO. Afinal de contas, o gás já passou pelo relógio da concessionária ou você já pagou pelo botijão de gás.

É necessário sempre verificar se há buracos na extensão da mangueira.



Além disso, depois de instalar o fogão, derrame um pouco de espuma feita com detergente nos encaixes para conferir se há vazamento.

Se houver produção de bolhas nos encaixes ou na mangueira, existe gás escapando junto com seu dinheiro. Nesses casos, refaça a instalação ou substitua o que for necessário.

Você sabia?

O vento influencia a qualidade das chamas.

Por isso, antes de usar o fogão, feche portas, janelas ou qualquer outro espaço por onde o vento tenha possibilidade de atravessar. Não deixe o vento levar o seu DINHEIRO!

Agora, vamos conversar especificamente sobre ações relacionadas ao fogão:

- #1** / Opte pela boca do fogão que corresponda ao tamanho da panela que será usada, ou seja, se for cozinhar em uma panela pequena, dê preferência para a saída menor.
- #2** / Se for usar uma panela de pressão, escolha a boca maior. Nesse tipo de panela, o aumento da pressão aumenta a temperatura de fervura da água e em temperaturas mais altas, os alimentos cozinham mais rapidamente. Ou seja, quanto menos tempo, mais você irá economizar!

#3

Pelo mesmo motivo, você deve sempre tentar cozinhar com a tampa da panela fechada. A pressão dentro da panela aumenta um pouco, e assim você gastará menos gás.

!

Agora vamos falar de uma coisa muito importante, que está relacionada não somente à eficiência energética, mas à segurança de seu estabelecimento.

Já pensou sobre como estão suas instalações elétricas?

Alguns cuidados simples podem evitar o DESPERDÍCIO DE DINHEIRO e ENERGIA, além de evitar acidentes, como choques elétricos ou incêndios.

Você sabia?

Uma grande parte dos incêndios nas padarias e cafeterias é provocada por curtos-circuitos nas instalações elétricas.

³ <https://www.segvidamg.com.br/risco-de-incendio-em-padarias-aumenta-em-tempo-de-covid19/>



Vamos às ações:

#1

Tomadas ou fiação quentes representam um risco de choques elétricos, queima de equipamentos e até incêndio. Por isso, evite o uso de benjamins para ligar mais de um aparelho na mesma tomada.

#2

Equipamentos de maior potência devem ser ligados em tomadas com fios mais grossos e dedicadas exclusivamente a esses equipamentos.

#3

Não faça emendas com fios de espessuras diferentes. Essa prática aumenta o risco de acidentes.

#4

Faça uma avaliação geral das instalações elétricas da sua padaria ou cafeteria, identificando e corrigindo os problemas visíveis existentes, como por exemplo: emendas malfeitas, tomadas danificadas ou até mesmo queimadas, ligação do fio direto na tomada, entre outros.

- #5** / Instale os quadros de distribuição de circuitos em ambientes de fácil acesso de modo que, em caso de pane na rede elétrica ou de choque elétrico, os desligamentos possam ser efetuados rapidamente.
- #6** / Nunca utilize pregos, parafusos, pedaços de arame ou outros tipos de objeto no local dos fusíveis de proteção. Os fusíveis são equipamentos de segurança que impedem a passagem de corrente quando há uma sobrecarga em um circuito elétrico. Práticas como essa podem colocar o seu empreendimento em perigo.
- #7** / Antes de fazer qualquer tipo de reparo elétrico na sua padaria/cafeteria, verifique se a chave do circuito correspondente, ou a geral, esteja desligada.
- #8** / Quando fizer reforma ou ampliação de seu estabelecimento, não economize com a segurança. Consulte sempre um técnico especializado!
- #9** / Evite utilizar materiais elétricos de baixa qualidade ou de origem duvidosa. Uma instalação elétrica de baixa qualidade pode provocar queima de equipamentos, incêndios e choques elétricos e grandes prejuízos.



Você sabia?

Perde-se dinheiro em instalações muito antigas com cabos desencapados e emendas malfeitas. A Norma da ABNT NBR 5410 - Instalações elétricas de baixa tensão recomenda que a cada cinco anos seja feita uma revisão das instalações elétricas.





Energias alternativas

Agora que já conversamos bastante sobre eficiência energética, vamos mudar de assunto e falar sobre energias alternativas.

Você já sabe como reduzir os desperdícios de energia no seu empreendimento.

Chegou a hora de economizar com o custo da energia elétrica que você consome.

Sistemas de geração fotovoltaica

Podem ser uma solução interessante para pequenos negócios.

Os custos dos equipamentos vêm caindo ao longo do tempo, mas o tempo de retorno do investimento, em média, ainda é de três a cinco anos.



Fique atento!

Para dimensionar o sistema de geração fotovoltaica de acordo com sua necessidade, entenda qual é a real demanda de energia de seu estabelecimento. É possível que depois de eliminar vários desperdícios, a necessidade de energia de seu estabelecimento diminua e você precise de um sistema menor.

A vida útil do sistema fotovoltaico pode chegar a 25 anos, com garantia de eficiência de pelo menos 80%.

Por isso, no momento de comprar o seu equipamento, privilegie a qualidade do produto. Pesquise e busque fornecedores de equipamentos que tenham excelente reputação no mercado, com histórico de projetos de sucesso e clientes satisfeitos.

Antes de investir em geração própria, reflita sobre algumas questões:

- Você paga aluguel ou o imóvel é seu?
- Você pretende mudar seu negócio de local ou tem a perspectiva de ficar onde está nos próximos anos?
- Você conhece todos os custos do projeto e a burocracia associada?
 - ✓ Aquisição de equipamentos?
 - ✓ Licenças necessárias?
 - ✓ Previsão de custos de manutenção?

Essas perguntas vão ajudar você a identificar se vale a pena investir em geração fotovoltaica.



Acesse este vídeo e saiba mais sobre as vantagens da energia solar fotovoltaica para seu negócio.



ASSISTA AGORA

Se você quer reduzir o custo da sua energia

mas não pode investir agora ou se, por algum motivo, comprar um sistema de geração fotovoltaica não seja uma opção viável, saiba que existem outras alternativas.

Antes de investir, conheça o Sebraetec!

É um programa do Sebrae que disponibiliza serviços técnicos especializados, com custos reduzidos, que podem ajudar você a escolher a melhor opção para sua empresa. **Acesse o link:**

<https://datasebrae.com.br/sebraetec>
e tenha acesso a mais informações.

Já ouviu falar no mercado livre de energia?

Além da sua distribuidora, existem outras empresas que podem fornecer energia para o seu negócio. Há alguns anos essa alternativa era viável apenas para grandes indústrias.

Mas a legislação mudou e hoje já existem comercializadoras com boas soluções de fornecimento de energia para pequenas e médias empresas.

Pesquise bastante, compare propostas e escolha o melhor para o seu negócio.



Trabalho em equipe

Para finalizarmos, vamos falar um pouco sobre trabalho em equipe. Você, que é empresário, com certeza sabe da importância desse assunto.

Este e-book forneceu várias dicas sobre como trabalhar com a sua equipe para que o conhecimento de eficiência energética seja compartilhado por todos.

Depois de tudo o que você aprendeu, que tal montar um plano de ação com os seus colaboradores?

Aqui vão algumas ações que você pode colocar em prática:

1 Converse com a sua equipe. Fale sobre os custos da empresa com energia elétrica, gás e todos os insumos que você usa no dia a dia do seu negócio. Fale de suas expectativas sobre o potencial de economia no momento atual.

2 Explique o que é eficiência energética para a sua equipe e compartilhe este material com eles. Tenha a certeza de que o pessoal não está confundindo eficiência com racionamento, blackout ou apagão. Lembre-se que a ideia é fazer mais com menos, sem reduzir qualidade ou a segurança!

3 Monte um plano de economia de energia para os próximos meses. Priorize esforços para equipamentos e/ou processos que consomem mais energia, como fornos, sistemas de ar-condicionado e refrigeradores, mas não descuide do resto.

4 Faça um plano de medição de resultados. Acompanhar os resultados a cada 30 dias pode ser uma boa estratégia. Defina papéis claros e indicadores de economia que precisam ser alcançados. Quando bons resultados forem alcançados, elogie, celebre e premie sua equipe. O reconhecimento do esforço tem uma força incrível!

5 Espalhe pelo seu empreendimento alguns cartazes ou frases para aumentar o compromisso de sua equipe. Para aumentar o engajamento, destaque o que a empresa estará perdendo se ação combinada não for executada. Por exemplo, perto de interruptores você pode usar a frase: **"A luz que você apaga, a gente não paga"**

6 Entenda os ciclos do seu negócio. Em épocas de mais vendas, o aumento do consumo de energia e gás é inevitável. Estabeleça indicadores de consumo em função do faturamento, do número de vendas, ou do número de clientes atendidos. Assim será mais fácil para você organizar as suas contas.

O trabalho em equipe possibilita a troca de conhecimento e a agilidade no cumprimento de metas e objetivos compartilhados.

Treine sua equipe para que eles conheçam sua nova estratégia de redução de custos.

Por onde começar:

Entenda as suas contas de energia, indicadores e valores informados. ✓

Identifique no seu empreendimento quais são os maiores “vilões” de gasto de energia. ✓

Após rever todas as ações mencionadas neste e-book, combine com a sua equipe que será designada para trabalhar o tema Energia com você para realizarem uma auditoria interna destes equipamentos.

Você deverá listar que mudanças serão necessárias, com base nas informações passadas aqui para você: das mais simples às mais complexas. ✓

Planeje as mudanças:

o quê, como, quanto, quando e quem ficará responsável. ✓

Estabeleça metas.

Acompanhe com disciplina as próximas contas e resultados atingidos.

Conte com a equipe do Sebrae para planejar suas ações.

Compartilhe com a equipe os resultados obtidos e **reconheça o esforço de todos.** ✓

Planeje como usará suas economias em energia para crescer a sua empresa.

Bibliografia

www.procelinfo.com.br

www.scielo.br

<https://www.saopaulo.sp.gov.br/ultimas-noticias/confira-10-dicas-para-economizar-agua-na-cozinha/>

SOUZA, Alexandre Faccion de; RODRIGUES, Joaquim Augusto Pinto; HENRIQUES JR., Maurício F. Manual de orientação para uso eficiente de energia elétrica em fornos de panificação. Rio de Janeiro: SEBRAE/RJ, 2008. 52p.

<https://www.segvidamg.com.br/risco-de-incendio-em-padarias-aumenta-em-tempo-de-covid19/>

RODRIGUES, Joaquim Augusto Pinto; HENRIQUES JR., Maurício F.; SCHWOB, Marcelo Rousseau. Manual para as micro e pequenas empresas. Rio de Janeiro: SEBRAE/RJ, 2006. 61p.

